



589195 (MC2BCCH000)

Base abierta higiénica
PASANTE, H2, 800mm, GN,
ambos lados

Descripción

Artículo No. _____

BASE de 800mm. de ancho abierta PASANTE, admite recipientes GN 1/1. Diseño higiénico con bordes redondeados para mejor limpieza. Fabricado según los estándares DIN 18860_2. Robusta ESTRUCTURA interna en 1.4301 (AISI 304) de 2 mm. y 3 mm. Top de 2 mm. 1.4301 (AISI 304) con superficie lisa de fácil limpieza. Sistema de unión THERMODUL crea una superficie de trabajo perfecta que evita la entrada de suciedad. Resistencia al agua IPX5. Configuración: base monobloque operada por dos lados, clase higiénica H2.

Características técnicas

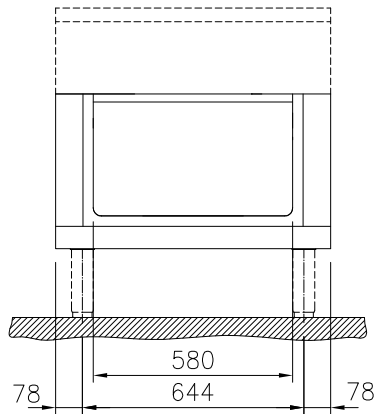
- Resistencia al agua IPX5.
- Fácil acceso a los componentes principales desde la parte frontal
- El sistema de conexiones THERMODUL crea una superficie de trabajo perfecta cuando las unidades son conectadas entre sí evitando la penetración de suciedad a los componentes vitales y facilitando la separación de las unidades en caso de reemplazamiento o reparación.
- Unidad fabricada en cumplimiento con los estándares DIN 18860_2.

Construcción

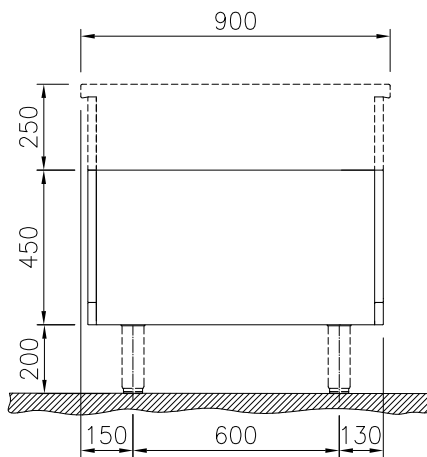
- Diseño higiénico del compartimento de la base abierta con grandes ángulos redondeados.
- Top de 2 mm en 1.4301 (AISI 304).
- Fabricación de la superficie completamente lisa con mínimas áreas escondidas para facilitar las tareas de limpieza
- Espacio de almacenamiento en la base del aparato que admite recipientes GN1/1.
- Bastidor interno de acero inoxidable de gran robustez.

Aprobación: _____

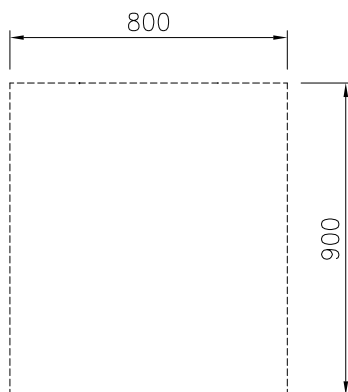
Alzado



Lateral



Planta


Info

Dimensiones externas, ancho	
589195 (MC2BCCH000)	800 mm
Dimensiones externas, fondo	900 mm
Dimensiones externas, alto	450 mm
Dimensiones de la cavidad de almacenamiento (ancho):	580 mm
Dimensiones de la cavidad de almacenamiento (alto):	330 mm
Dimensiones de la cavidad del armario (fondo):	860 mm
Peso neto	22 kg

accesorios opcionales

- Panel lateral estético en acero inoxidable (12mm), 900x700mm, instalación monobloque PNC 912512
- Zócalo frontal en acero inoxidable, 800mm PNC 912634
- Zócalos izquierdo y derecho en acero inoxidable, instalación monobloque, 900mm PNC 912657
- Zócalo en acero inoxidable, 800mm, instalación monobloque PNC 912958
- Estante perforado para armarios calientes y bases armario (para TL 90 con mandos a ambos lados) PNC 913237
- Panel lateral reforzado sólo para combinar con estante lateral, instalaciones monobloque PNC 913260
- - NOT TRANSLATED - PNC 913282
- PANEL DIVISOR TL90 H =700MM PNC 913672
- - NOT TRANSLATED - PNC 913688